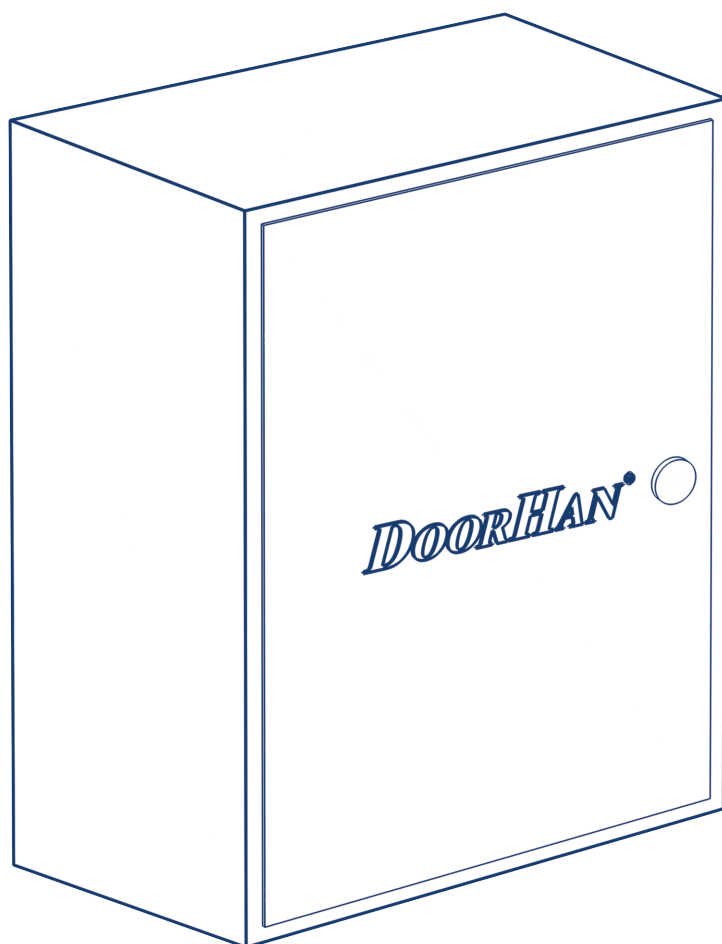


Общие сведения	2
Габаритные размеры	2
Электрические подключения	2
Блок управления smartroll	4
Программирование привода	6
Программирование пультов ду	7

## Блок управления СВ-НВ220-8

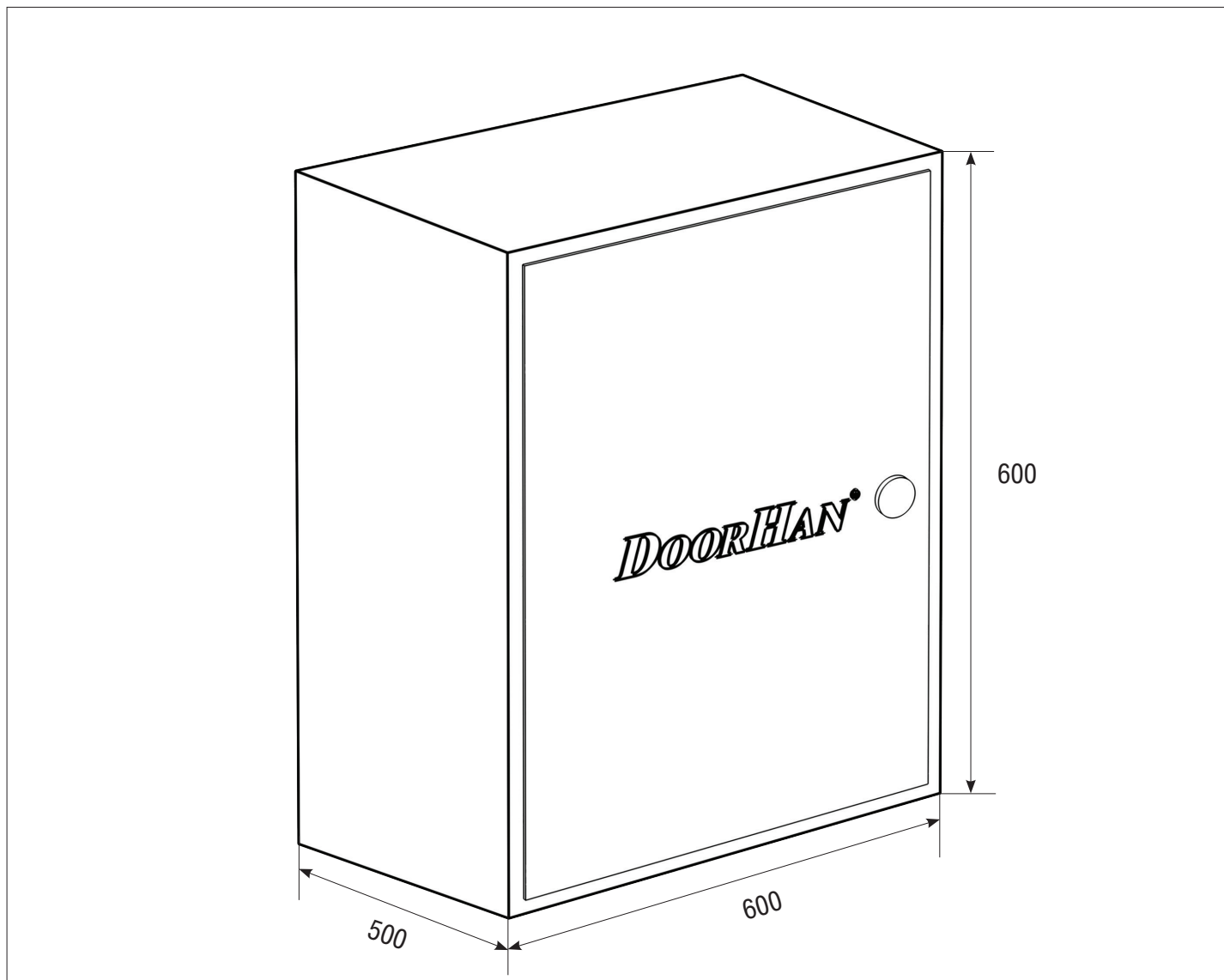


## 1. ОБЩИЕ СВЕДЕНИЯ

Блок управления СВ-НВ220-8 предназначен для управления до 8 боллардами НВ-220.

Болларды используются для ограничения проезда автотранспорта и организации парковочного пространства, а также применяются в качестве противотаранного устройства на объектах с повышенными требованиями по безопасности. В активном состоянии болларды представляют собой ограждающие столбы, надежно перекрывающие дорогу для проезда автотранспорта и сохраняющие открытым проход для пешеходов. При необходимости с помощью стационарного или дистанционного пульта управления боллард скрывается под землю, открывая проезд.

## 2. ГАБАРИТНЫЕ РАЗМЕРЫ



## 3. ЭЛЕКТРИЧЕСКИЕ ПОДКЛЮЧЕНИЯ



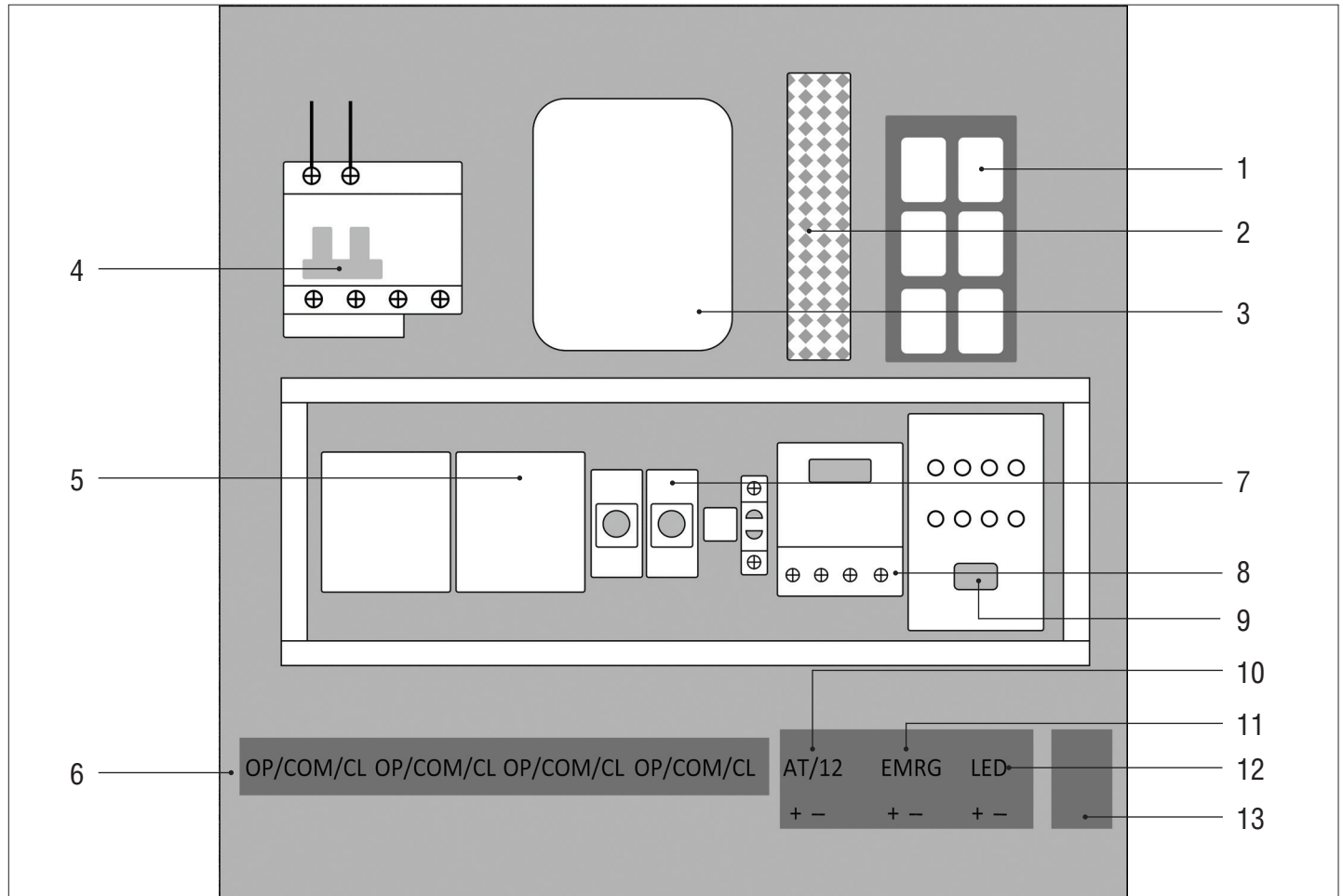
**ВНИМАНИЕ!** Перед началом работы с блоком управления (подключение, обслуживание) всегда отключайте питание.

Подсоедините провод заземления к соответствующей клемме на корпусе электропривода. Всегда прокладывайте сигнальные провода устройств управления и безопасности отдельно от питающего кабеля 220-240 В и силовых проводов электродвигателей, используя отдельные гофры или трубы.

Провода в кабеле должны быть защищены от контакта с любыми шероховатыми и острыми деталями.

Чтобы защитить электрические элементы от влаги, затяните гидроизолирующую переходную муфту кабельввода, повернув пластиковую гайку.

3.1. СХЕМА БЛОКА УПРАВЛЕНИЯ (ДО 8 БОЛАРДОВ)



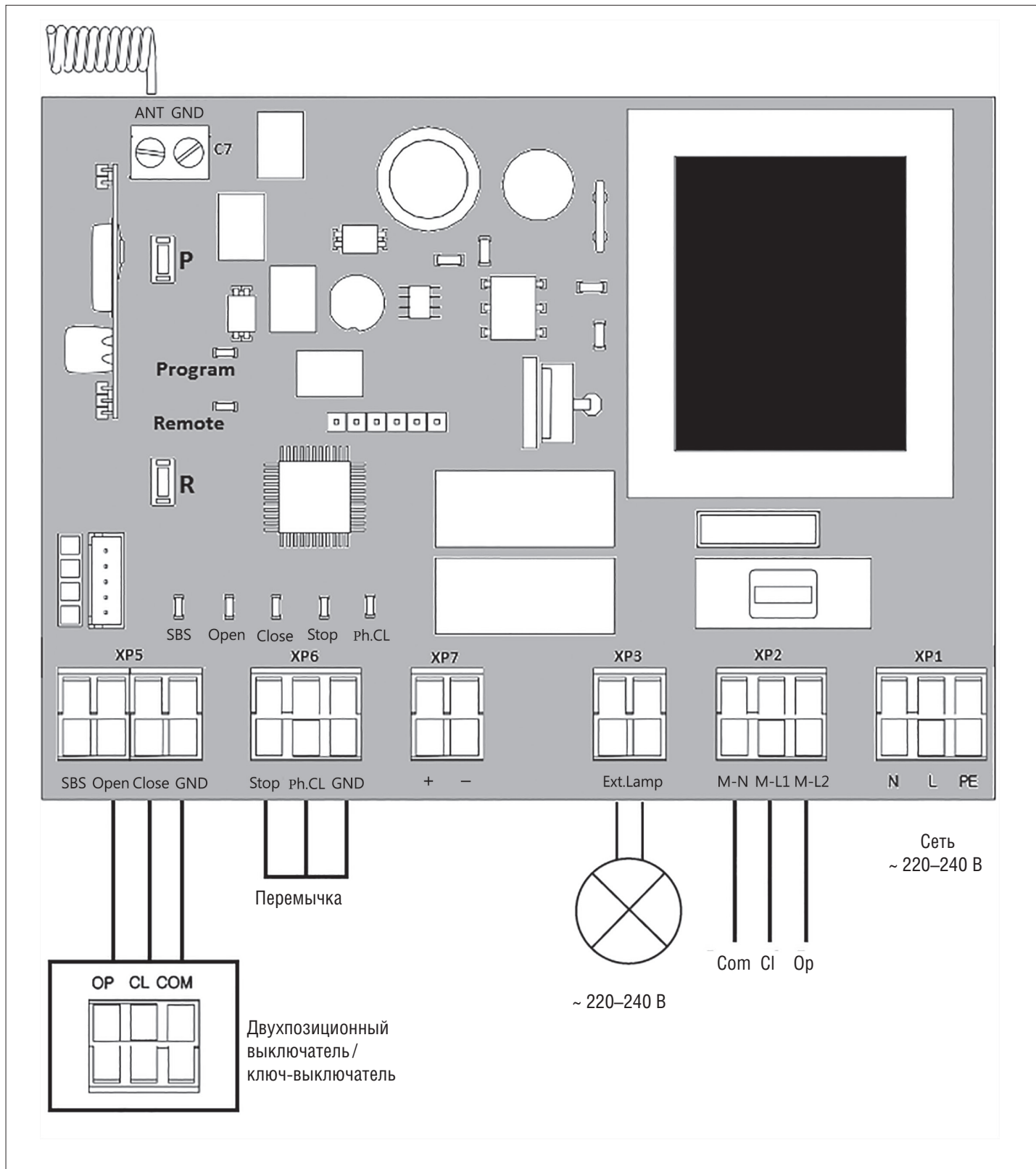
№	Наименование	Описание
1	Ёмкостной выключатель	Если подключен один боллард, то включите один тумблер. Если подключено несколько боллардов, то включите соответствующее количество тумблеров (от 1 до 8 боллардов).
2	Трансформатор понижающий	Предназначен для выработки напряжения 12 В, для питания дополнительных аксессуаров и светодиодной подсветки.
3	Плата управления SMARTROLL	Управление боллардом, подключение устройств безопасности, запись пультов ДУ.
4	Автоматический выключатель	Предназначен для подачи питания на блок управления болларда, а также для его защиты от короткого замыкания и перегрузок.
5	Контакторы подачи питания	Предназначены для подачи напряжения на боллард/болларды для их подъёма/опускания.
6	Клеммы	Соединяют провода, идущие от болларда, с блоком управления.
7	Таймер времени	Регулируют время подачи напряжения на боллард/болларды для их подъёма/опускания.
8	Таймер установки режима работы светодиодов	Предназначен для выбора режима работы светодиодной подсветки.
9	Кнопка аварийного опускания болларда	Используется для аварийного опускания болларда в случае отсутствия напряжения в питающей сети.
10	AT/12	Клемма подключения батареи резервного питания.
11	EMRG	Клемма подключения клапана аварийного опускания.
12	LED	Клемма подключения подсветки.
13	Батарея резервного питания клапана аварийного опускания	Предназначена для аварийного опускания болларда в отсутствии электропитания.

## 4. БЛОК УПРАВЛЕНИЯ SMARTROLL

### 4.1. СХЕМА ПОДКЛЮЧЕНИЯ БЛОКА УПРАВЛЕНИЯ



**ВНИМАНИЕ!** Провода должны быть защищены от контакта с любыми шероховатостями и острыми деталями. Все подключения проводите только при выключенном питании.



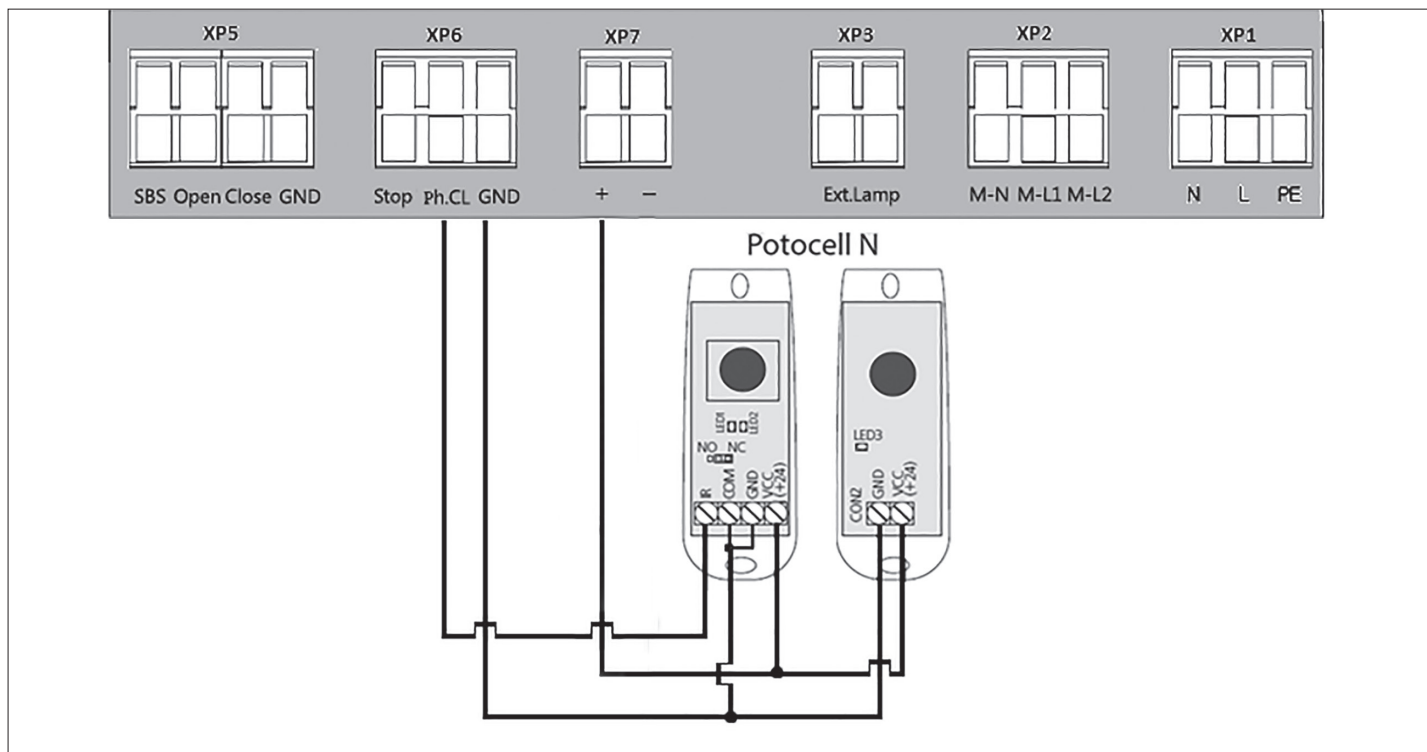
**ВНИМАНИЕ!** Если к клеммам «Stop» и «Ph.CL» не подключены устройства безопасности, установите между данным и общим контактами (GND) перемычку.

## 4.2. КЛЕММЫ БЛОКА УПРАВЛЕНИЯ

Таблица 1. Описание клемм

Тип	Цвет	Разъем	Клеммы		Подключение устройств
			№	Обозначение	
Устройства управления	Зеленый	XP5	1	SBS	Команда «Пошаговое управление». Замыкание контактов устройства, подключенного к этой клемме, приводит к пошаговому управлению по схеме: открытие — стоп — закрытие — стоп.
			2	Open	Команда «Открытие». Замыкание контактов устройства, подключенного к этой клемме, приводит к срабатыванию блока управления на открытие.
			3	Close	Команда «Закрытие». Замыкание контактов устройства, подключенного к этой клемме, приводит к срабатыванию блока управления на закрытие.
			4	GND	Общий контакт
Устройства безопасности	Оранжевый	XP6	1	Stop	Клемма «Стоп». Размыкание контактов устройства, подключенного к этой клемме, приводит к срабатыванию блока управления на остановку движения.
			2	Ph.CL	Клемма подключения устройств безопасности (NC). Данные устройства предназначены для предотвращения поднятия столба болларда в случае, если в проёме препятствие. Срабатывание устройств безопасности приводит к немедленному реверсу. Если столб болларда опущен, и датчики, подключенные к данным клеммам, сработали, то это предотвратит любое движение болларда на поднятие.
			3	GND	Общий контакт
Контакты питания аксессуаров		XP7	1	(+)	Нестабилизированное напряжение +24 В
			2	(-)	
Аксессуары	Белый, желтый	XP3	1	Ext.Lamp	Контакты для подключения сигнальной лампы 220–240 В
			2		
Питание мотора	Серый	XP2	1	M-N	Общая клемма электромотора
			2	M-L1	Клемма на закрытие электромотора
			3	M-L2	Клемма на открытие электромотора
Питание платы	Красный	XP1	1	N	Подключение питания от сети 220–240 В и заземление
			2	L	
			3	PE	

### 4.3. СХЕМА ПОДКЛЮЧЕНИЯ ФОТОЭЛЕМЕНТОВ



**ВНИМАНИЕ!**

Если к клемме «STOP» не подключены устройства безопасности, установите между данным и общим контактами (GND) перемычку.

## 5. ПРОГРАММИРОВАНИЕ

### 5.1. ВЫБОР РЕЖИМА РАБОТЫ

Выбор режима работы осуществляется нажатием кнопки «P». Количество нажатий будет соответствовать номеру выбранного режима работы:

- одно нажатие — первый режим работы;
- два нажатия — второй режим работы;
- три нажатия — третий режим работы.

Выбранный режим работы отображается индикатором «Program». Количество миганий соответствует номеру установленного режима.

Таблица 1. Режимы работы платы

Режим работы	Опускание	Поднятие
1	Импульсное нажатие кнопки	Импульсное нажатие кнопки
2	Удержание кнопки	Удержание кнопки
3	Импульсное нажатие кнопки	Удержание кнопки

### 5.2. НАСТРОЙКА КРАЙНИХ ПОЛОЖЕНИЙ И АВТОМАТИЧЕСКОГО ЗАКРЫВАНИЯ

1. Убедитесь, что столб болларда находится в опущенном положении.
2. Нажмите и удерживайте кнопку «P», загорится индикатор «Program». Через три секунды прозвучит короткий звуковой сигнал, и столб болларда начнёт подниматься.
3. После полного поднятия столба болларда выдержите интервал 3–5 сек. и нажмите кнопку «P». Программа запомнит время работы, прозвучит два коротких звуковых сигнала, и программа выйдет в рабочий режим.
4. Если требуется настроить функцию автозакрывания, то продолжайте удерживать кнопку «P», нажатой в положении 3, пока не погаснет индикатор «Program» и не прозвучит короткий звуковой сигнал. Запустится таймер времени

паузы перед автоматическим закрыванием.

5. Выдержите необходимое время до автозакрывания и нажмите «Р» (максимальное время автозакрывания — 5 минут), прозвучит два коротких звуковых сигнала, и программа выйдет в рабочий режим.

### 5.3. СБРОС НАСТРОЕК НА ЗАВОДСКИЕ

1. Перед подачей питания на плату нажмите и удерживайте кнопку «Р».
2. Включите питание платы. Загорятся индикаторы «Remote» и «Program».
3. Через 10–12 секунд индикаторы потухнут, программа сбросит настройки на заводские и войдет в рабочий режим.
4. Отпустите кнопку «Р».

## 6. ПРОГРАММИРОВАНИЕ ПУЛЬТОВ ДУ

### 6.1. ОЧИСТКА ПАМЯТИ ПРИЕМНИКА

Нажмите и удерживайте кнопку записи пультов «R», индикатор «Remote» загорится красным светом. По истечении 10-ти секунд прозвучит длинный звуковой сигнал, индикатор погаснет и загорится на одну секунду в подтверждение стирания пультов, записанных в память. Отпустите кнопку записи пультов «R».

### 6.2. ЗАПИСЬ ПУЛЬТОВ В ПРИЕМНИК

Для записи пульта нажмите и удерживайте в течение 3-х секунд кнопку «R». Прозвучит короткий звуковой сигнал, и индикатор «Remote» загорится красным светом. Отпустите кнопку «R». Выберите на пульте дистанционного управления кнопку, которой впоследствии будете управлять работой привода. Нажмите два раза на выбранную кнопку, прозвучит короткий звуковой сигнал, и красный индикатор «Remote» мигнет один раз в подтверждение записи кода пульта в приемник.

Если в течение 10 секунд команда с пульта не поступила, то плата выйдет из режима записи пультов.



#### ПРИМЕЧАНИЯ:

- Появилась возможность записи многоканальных пультов, позволяющая отдельно управлять открыванием, остановкой и закрыванием.
- Многоканальный пульт занимает две ячейки памяти приемника.
- При переполнении памяти приемника прозвучит три средних звуковых сигнала, и индикатор «Remote» мигнет три раза (максимальное количество пультов в памяти приемника — 60 шт.).

Для записи нескольких пультов повторите процедуру записи для каждого пульта.

### 6.3. УДАЛЕННОЕ ПРОГРАММИРОВАНИЕ ПУЛЬТОВ

Пункты 1–4 необходимо выполнить в пятисекундном интервале:

1. Нажмите и удерживайте кнопку «2» (см. рис. на стр. 6) запрограммированного пульта.
2. Не отпуская нажатую кнопку «2», нажмите и удерживайте кнопку «1».
3. Отпустите зажатые кнопки.
4. Нажмите запрограммированную кнопку пульта, приемник войдет в режим «Программирование пультов» (прозвучит короткий звуковой сигнал, и индикатор «Remote» загорится).
5. На новом пульте управления дважды нажмите на кнопку, которой впоследствии будете управлять работой привода. Прозвучит короткий звуковой сигнал, и индикатор «Remote» мигнет один раз в подтверждение записи кода пульта в приемник.

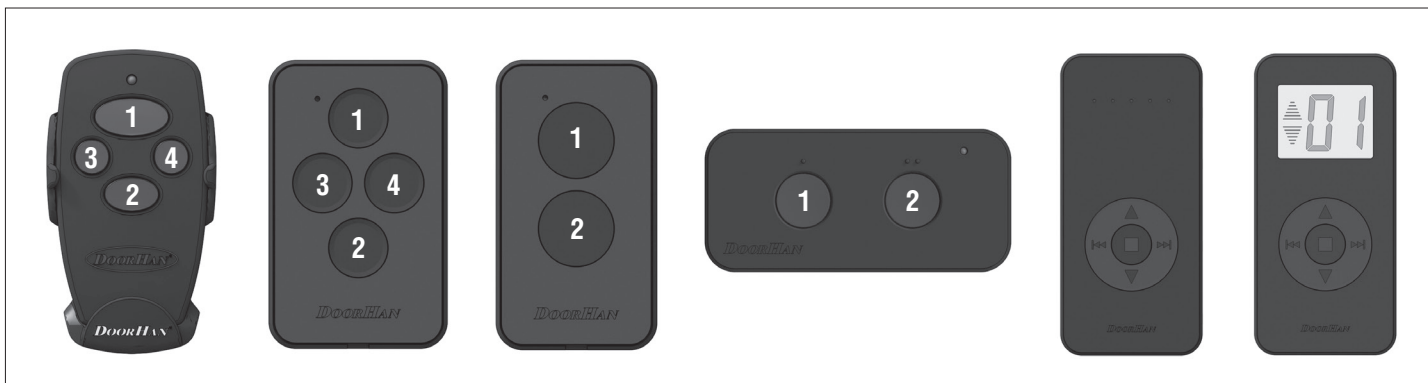
### 6.4. УДАЛЕННОЕ ПРОГРАММИРОВАНИЕ ПУЛЬТОВ ПРИ ПОМОЩИ МНОГОКАНАЛЬНЫХ ПУЛЬТОВ DOORHAN

1. Нажмите кнопку, расположенную на задней поверхности многоканального пульта DoorHan. Данная кнопка выводит плату управления в режим записи пультов (прозвучит короткий звуковой сигнал, индикатор «Remote» загорится) при условии, что данный пульт ранее был записан в плату управления.

2. На новом пульте управления дважды нажмите на кнопку, которой впоследствии будет производиться управление работой привода. Прозвучит короткий звуковой сигнал, индикатор «Remote» мигнет один раз в подтверждение записи кода пульта в приемник.

**ПРИМЕЧАНИЯ:**

- Программирование пультов необходимо выполнять в радиусе действия приемника платы управления электроприводом.
- Номер кнопки можно определить по точкам на корпусе пульта.











***DOORHAN***<sup>®</sup>

Концерн DoorHan благодарит вас за приобретение нашей продукции. Мы надеемся, что вы останетесь довольны качеством данного изделия.

По вопросам приобретения, дистрибьюции и технического обслуживания обращайтесь в офисы региональных представителей или центральный офис компании по адресу:

Россия, 143002, Московская обл.,  
г. Одинцово, с. Акулово,  
ул. Новая, д. 120, стр. 1  
Тел.: 8 495 933-24-00  
E-mail: [Info@doorhan.ru](mailto:Info@doorhan.ru)  
[www.doorhan.ru](http://www.doorhan.ru)